

## ТЕРМОТЕХНИК ТТ150

1000–20000 кВт; 150 °С; 10 бар

## Назначение котлов ТТ150

Котлы серии ТЕРМОТЕХНИК тип ТТ150 — это трехходовые водогрейные газотрубные котлы мощностью от 1,0 до 20 МВт.

Котлы ТТ150 изготавливаются в соответствии с требованиями Технических регламентов Таможенного союза:

- «О безопасности машин и оборудования»;
- «О безопасности оборудования, работающего под избыточным давлением».

Котел ТЕРМОТЕХНИК тип ТТ150 предназначен для теплоснабжения зданий и сооружений и обеспечения технологических процессов различного назначения.

Область применения: стационарные котельные, используемые в закрытых и открытых системах теплоснабжения.

Котлы могут перевозиться железнодорожным, автомобильным и водным транспортом в соответствии с правилами перевозки грузов, действующими на каждом виде транспорта. Поставка котлов осуществляется в собранном виде одним транспортабельным блоком.

Гарантийный срок при соблюдении условий транспортирования, хранения, монтажа и эксплуатации:

- при работе на газовом и дизельном топливе — 36 месяцев со дня ввода в эксплуатацию, но не более 42 месяцев со дня отгрузки с завода-изготовителя;
- при работе на тяжелом топливе (мазут, сырая нефть и т. д.) — 12 месяцев со дня ввода в эксплуатацию, но не более 18 месяцев со дня отгрузки с завода-изготовителя.

### Оптимальный выбор для надежной эксплуатации:

- широкий диапазон производительности. Тепловая мощность котлов от 1000 до 20000 кВт;
- широкий выбор возможных комплектаций. В полной и частичной комплектациях котлы оснащаются системами автоматического управления и контроля ЭНТРОМАТИК серии 100MS или 110MS, всеми необходимыми



Общий вид котла ТТ150 1–16,5 МВт



Общий вид котла ТТ150 18–20 МВт

датчиками и приборами безопасности, что делает эксплуатацию котла надежной и безопасной;

- в котлах производительностью от 6,5 МВт применяются промежуточные трубные доски, благодаря которым интенсифицировано движение теплоносителя внутри котла; прочностная модель строения котлов 18 и 20 МВт, которая позаимствована у паровых котлов, делает их прочными, надежными и долговечными. Симметричное расположение дымогарных труб позволяет разместить смотровые лючки не только в верхней части котла, но и в нижней, что делает возможным производить осмотр и очистку «мертвой» зоны — пространства под жаровой трубой;
- универсальность конструкции фронтальной двери. Уникальная конструкция петлевых узлов позволяет выбрать направление открытия (влево/вправо), что дает возможность эргономично размещать оборудование в помещении котельной;

- крепление горелки с помощью горелочной плиты или фланца-удлинителя. Данное решение позволяет установить горелочное устройство любого производителя. Длинная и короткая горелочные головы больше не проблема;
- полное открытие фронтальной двери вместе с горелочным устройством. Регламентное обслуживание и осуществление чистки теплообменных поверхностей не требуют демонтажа горелки. Передняя трубная доска, внутренняя поверхность жаровой трубы и дымогарные трубы второго и третьего ходов полностью доступны для осмотра и чистки;
- наличие смотровых люков. Позволяет производить осмотр водяной полости котла на предмет появления отложений и следить за общим состоянием теплообменных поверхностей;
- прочное основание. Конструкция основания выполнена из стальных швеллеров. Весовая нагрузка от котла, заполненного теплоносителем, равномерно распределена по опорной всей площади. Котел не требует дополнительной фиксации к закладным основания при установке в стационарных котельных залах;
- совместимость с различными типами горелочных устройств. Корректная работа с автоматическими многоступенчатыми и модулируемыми горелками;
- незамерзающий теплоноситель. Возможность применения в качестве теплоносителя растворов этиленгликоля, что сводит к минимуму вероятность замерзания котлового контура.

#### **Высокая эффективность при минимальных эксплуатационных затратах:**

- максимальные значения эксплуатационного КПД среди котлов данного класса. Высокая эффективность достигается следующими способами:
  1. Интенсивный конвективный теплообмен. Трехходовая конструкция и оптимально подобранные теплообменные поверхности, включая полностью омываемую теплоносителем первую поворотную камеру, позволяют максимально использовать энергию дымовых газов, передавая ее теплоносителю, циркулирующему в объеме котла.
  2. Интенсивный лучистый теплообмен. Гладкостенная цилиндрическая жаровая труба полностью омывается теплоносителем. Позволяет максимально воспринимать излучение факела и передавать воспринятое тепло теплоносителю.
- 3. Точный подбор соотношения сечений дымогарных труб второго и третьего ходов обеспечивает минимальные значения аэродинамического сопротивления при сохранении высокой площади теплообменных поверхностей.
- 4. Качественная теплоизоляция. Для тепловой изоляции корпуса котла применены минеральные маты с низкими значениями коэффициентов теплопроводности, что сводит к минимуму потери энергии в окружающую среду через обшивку котла;
- котлоагрегат. Полная комплектация котла, включая горелочное устройство, модуль автоматики, электрические шкафы, все необходимые датчики и приборы безопасности, трубопроводную обвязку, насосный модуль. Данное решение позволяет получить готовый к эксплуатации котел без дополнительных затрат на обвязку и монтаж, что является экономически целесообразным и гарантирует правильный подбор составляющих компонентов.

#### **Технологичность и качество — в деталях:**

- высококачественный листовой и трубный прокат. Для изготовления котлов ТЕРМОТЕХНИК применяются листы и трубы, произведенные ведущими российскими металлургическими комбинатами. Все материалы проходят входной контроль на предмет соответствия физических свойств и химического состава заявленным маркам сталей, выбранным исходя из расчетов прочности для каждого типоразмера котла;
- многоуровневый контроль качества на всех этапах производства. Аттестованная лаборатория производит неразрушающий и визуально-измерительный контроль в соответствии с требованиями карты контроля изделия;
- обязательные гидравлические испытания. Каждое изделие подвергается гидравлическим испытаниям на завершающей стадии изготовления;
- максимальная автоматизация процесса изготовления. При изготовлении применяется автоматическая сварка. Рабочие центры оборудованы всем необходимым инвентарем и оснасткой, что положительно влияет на правильную собираемость изделий и качественную подготовку кромок свариваемых деталей.

## Работа котла ТТ150 1–16,5 МВт

Котел ТЕРМОТЕХНИК тип ТТ150 является газотрубным трехходовым котлом. Принципиальная схема работы котла ТТ150 1–16,5 МВт представлена на рисунке.

Сгорание топлива происходит в камере сгорания, образованной Жаровой трубой (1), Задним фронтом (25) и Торосферическим днищем поворотной камеры (5). Дымовые газы, образовавшиеся в камере сгорания, разворачиваются в Первой поворотной камере (4), образованной Задним фронтом (25) и Торосферическим днищем поворотной камеры (5), и попадают в Дымогарные трубы второго хода (2), по которым перемещаются в область Переднего фронта (24), при этом отдавая часть своей энергии теплоносителю, циркулирующему в объеме котла, ограниченном Жаровой трубой (1), Передним фронтом (24), Задним фронтом (25), Торосферическим днищем поворотной камеры (5), Дымогарными трубами второго хода (2), Дымогарными трубами третьего хода (3), Обечайкой наружного корпуса котла (27) и Торосферическим днищем корпуса котла (26). После выхода из Дымогарных труб второго хода (2) отдавшие часть своей энергии газы разворачиваются во Второй поворотной камере (6), образованной Футеровкой фронтальной дверцы (7) и лицевой стороной Переднего фронта (24), и через Дымогарные трубы третьего хода (3) двигаются в обратном направлении в сторону Торосферического днища корпуса котла (26), также отдавая при этом часть своей тепловой энергии теплоносителю, циркулирующему в объеме котла.

После выхода из Дымогарных труб третьего хода (3) газы поступают в Дымовую коробку (28), откуда через Патрубок отвода уходящих газов (18) покидают пределы котла.

При сгорании топлива в камере сгорания эффективно работает излучение факела, передающее тепло стенкам Жаровой трубы (1) и далее теплоносителю, циркулирующему в объеме котла. При движении газа по Трубам второго хода (2) и Трубам третьего хода (3) передача тепла теплоносителю осуществляется конвекцией.

Визуальный осмотр факела, развернутого в Жаровой трубе (1), осуществляется через Смотровой глазок (17), расположенный на передней стенке Фронтальной дверцы котла (8).

Фронтальная дверца котла (8) может полностью открываться с установленным на ней Горелочным устройством (9) в любом направлении. Изначальное направление открытия необходимо указать при заказе котла. Впоследствии направление открытия

может быть изменено самостоятельно. При открытой фронтальной дверце обеспечивается доступ для осмотра и чистки внутренних теплообменных поверхностей котла по газовой стороне, таких как Дымогарные трубы второго хода (2), Дымогарные трубы третьего хода (3), Жаровая труба (1), Передний фронт (24).

Для очистки Дымогарных труб второго хода (2) и Дымогарных труб третьего хода (3) должны использоваться специальные комплекты для чистки. При очистке Дымогарных труб второго хода (2) отложения продуктов сгорания выталкиваются в Первую поворотную камеру (4), откуда удаляются через Жаровую трубу (1), внутренняя поверхность которой становится доступна для осмотра и чистки при открывании Фронтальной дверцы котла (8). При чистке Дымогарных труб третьего хода (3) отложения продуктов сгорания выталкиваются в Дымовую коробку (28), откуда удаляются через Смотровой люк дымовой коробки (11).

Для котлов до 6 МВт в верхней части котла расположен Смотровой люк водяной полости (10). Данный люк предназначен для осмотра внутренних теплообменных поверхностей котла по водяной стороне. Для котлов от 6,5 МВт два люка сбоку котла в нижней части.

Патрубки входа теплоносителя (12), выхода теплоносителя (13) и Патрубки аварийной линии (14) располагаются сверху котла. На патрубках входа и выхода теплоносителя имеются специальные штуцеры для установки датчиков температуры.

На Обечайке наружного кожуха котла (27), с водяной стороны, в области расположения Патрубка входа теплоносителя (12), располагается Водонаправляющий элемент (15). Данный элемент позволяет эффективно организовать движение теплоносителя в объеме котла.

Для монтажа Горелочного устройства (9) на Фронтальной дверце котла (8) используется переходной элемент — Горелочная плита (16) или, при необходимости, фланец-удлинитель. Горелочная плита (фланец-удлинитель) заказывается отдельно и разрабатывается непосредственно под конкретное Горелочное устройство. По умолчанию котлы оснащаются глухой горелочной плитой.

Для равномерного распределения весовой нагрузки котла, заполненного теплоносителем, в конструкции применяются Стальные несущие опоры (19). Котел на данных опорах может быть размещен на ровном, прочном полу без устройства дополнительного фундамента. Фиксация опор к закладным пола

не требуется, за исключением случаев установки котла в модульных котельных, которые подлежат транспортировке только в собранном виде.

Для Теплоизоляции котла **20** применяются ламельные минеральные маты с низким значением коэффициента теплопроводности, что позволяет значительно уменьшить коэффициент  $q_s$  (потери тепла в окружающую среду через обшивку котла) ниже нормативного значения (0,5 % Q). Снаружи котел облицован Оцинкованным покрытием **21**, что позволяет сохранить эффектный внешний вид на протяжении всего срока службы.

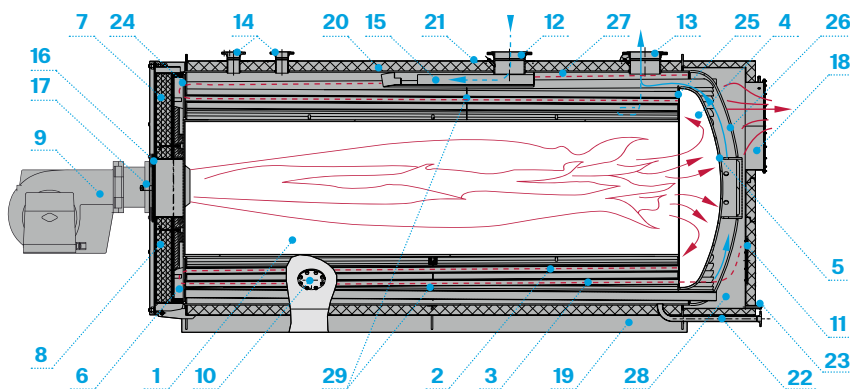
Дренажный патрубок котла **22** расположен в нижней его части и служит для полного или частичного удаления теплоносителя из внутренней полости. Дренажный патрубок дымовой коробки **23**

расположен в нижней ее части и служит для удаления конденсата, образовавшегося в котле при пусках из холодного состояния.

В верхней части котла на Обечайке наружного корпуса **27** имеются специальные грузоподъемные проушины, являющиеся местами строповки при перемещении котлов, их погрузке и выгрузке. Трехходовая схема газового тракта котла с низкой теплонапряженностью камеры сгорания обеспечивает удобную настройку режимов горения котла и минимизирует содержание NOx в уходящих дымовых газах.

Низкое аэродинамическое сопротивление котла и соответствующие габариты жаровой трубы позволяют наиболее оптимально подобрать горелочное устройство.

## Схема котла ТТ150 1–16,5 МВт



Принципиальная схема работы котла ТТ150 1–16,5 МВт

- |  |  |  |
|--|--|--|
| <b>1</b> Жаровая труба                           | <b>9</b> Горелочное устройство                             | <b>17</b> Смотровой глазок                         |
| <b>2</b> Дымогарные трубы второго хода           | <b>10</b> Смотровой люк водяной полости котла (от 6,5 МВт) | <b>18</b> Патрубок отвода уходящих газов           |
| <b>3</b> Дымогарные трубы третьего хода          | <b>11</b> Смотровой люк дымовой коробки                    | <b>19</b> Стальные несущие опоры                   |
| <b>4</b> Первая поворотная камера                | <b>12</b> Патрубок входа теплоносителя                     | <b>20</b> Теплоизоляция котла                      |
| <b>5</b> Торосферическое днище поворотной камеры | <b>13</b> Патрубок выхода теплоносителя                    | <b>21</b> Облицовочное оцинкованное покрытие       |
| <b>6</b> Вторая поворотная камера                | <b>14</b> Патрубки аварийной линии                         | <b>22</b> Дренажный патрубок котла                 |
| <b>7</b> Футеровка фронтальной дверцы            | <b>15</b> Водонаправляющий элемент                         | <b>23</b> Дренажный патрубок дымовой коробки       |
| <b>8</b> Фронтальная дверца котла                | <b>16</b> Горелочная плита                                 | <b>24</b> Передний фронт (трубная доска)           |
|  |  | <b>25</b> Задний фронт (трубная доска)             |
|  |  | <b>26</b> Торосферическое днище корпуса котла      |
|  |  | <b>27</b> Обечайка наружного кожуха котла          |
|  |  | <b>28</b> Дымовая коробка                          |
|  |  | <b>29</b> Промежуточные трубные доски (от 6,5 МВт) |

## Работа котла ТТ150 18–20 МВт

Котел ТЕРМОТЕХНИК тип ТТ150 является газотрубным трехходовым котлом. Принципиальная схема работы котла ТТ150 18–20 МВт представлена на рисунке.

Сжигание топлива происходит в камере сгорания, образованной Жаровой трубой (1) и Первой поворотной камерой (4). Дымовые газы, образовавшиеся в камере сгорания, разворачиваются в Первой поворотной камере (4), образованной Трубным днищем поворотной камеры (22), Обечайкой поворотной камеры (23) и Анкерным днищем поворотной камеры (24), и попадают в Дымогарные трубы второго хода (2), по которым перемещаются в область Передней трубной доски (21), при этом отдавая часть своей энергии теплоносителю, циркулирующему в объеме котла, ограниченном Жаровой трубой (1), Первой поворотной камерой (4), Дымогарными трубами второго хода (2), Дымогарными трубами третьего хода (3), Обечайкой наружного кожуха котла (26), Передней трубной доской (21) и Задним корпусным днищем (25). После выхода из Дымогарных труб второго хода (2) отдавшие часть своей энергии газы разворачиваются во Второй поворотной камере (5), образованной каркасом поворотной камеры и лицевой поверхностью Передней трубной доски (21), и через Дымогарные трубы третьего хода (3) двигаются в обратном направлении в сторону Заднего корпусного днища (25), также отдавая при этом часть своей тепловой энергии теплоносителю, циркулирующему в объеме котла. После выхода из Дымогарных труб третьего хода (3) газы поступают в Дымовую коробку (27), откуда через Патрубок отвода уходящих газов (17) покидают пределы котла.

При сгорании топлива в камере сгорания эффективно работает излучение факела, передающее тепло стенкам Жаровой трубы (1) и далее теплоносителю, циркулирующему в объеме котла. При движении газа по Трубам второго хода (2) и Трубам третьего хода (3) передача тепла теплоносителю осуществляется конвекцией.

Визуальный осмотр факела, развернутого в жаровой трубе, осуществляется через Смотровой глазок (29), расположенный на Заднем корпусном днище (25).

Горелочное устройство (15) монтируется на фланец Фурмы (30), расположенной в Жаровой трубе (1). Для монтажа Горелочного устройства (15) используется переходной элемент — Горелочная плита (16) или, при необходимости, фланец-удлинитель. Горелочная плита (фланец-удлинитель) заказывается отдельно и разрабатывается непосредственно под конкретное Горелочное устройство. Вторая поворотная камера

котла (5) оснащена дверями, обеспечивающими доступ для осмотра и чистки внутренних теплообменных поверхностей котла по газовой стороне, таких как Дымогарные трубы второго хода (2), Дымогарные трубы третьего хода (3), Передняя трубная доска (21). Двери поворотной камеры открываются без демонтажа Горелочного устройства (15).

Для очистки Дымогарных труб второго хода (2) и Дымогарных труб третьего хода (3) должны использоваться специальные комплекты для чистки. При очистке Дымогарных труб второго хода (2) отложения продуктов сгорания выталкиваются в Первую поворотную камеру (4), откуда удаляются через Смотровой люк жаровой трубы (7). Также через Смотровой люк жаровой трубы (7) осуществляется осмотр и чистка самой Жаровой трубы (1). При чистке Дымогарных труб третьего хода (3) отложения продуктов сгорания выталкиваются в Дымовую коробку (27), откуда удаляются через Смотровой лючки дымовой коробки (28).

В верхней и нижней частях котла расположены Смотровой люки водяной полости (8). Данные люки предназначены для осмотра внутренних теплообменных поверхностей котла по водяной стороне.

Патрубки входа теплоносителя (9), выхода теплоносителя (10) и Патрубки аварийной линии (11) располагаются сверху котла. На патрубках входа и выхода теплоносителя имеются специальные штуцеры для установки датчиков температуры.

На Обечайке наружного кожуха котла (26), с водяной стороны, в области расположения Патрубка входа теплоносителя (9), располагается Водонаправляющий элемент (12). Данный элемент позволяет эффективно организовать движение теплоносителя в объеме котла.

Для равномерного распределения весовой нагрузки котла, заполненного теплоносителем, в конструкции применяются Стальные несущие опоры (18). Котел на данных опорах может быть размещен на ровном, прочном полу без устройства дополнительного фундамента. Фиксация опор к закладным пола не требуется, за исключением случаев установки котла в модульных котельных, подлежащих транспортировке в собранном виде.

Для Теплоизоляции котла (19) применяются ламельные минеральные маты с низким значением

коэффициента теплопроводности, что позволяет значительно уменьшить коэффициент  $q_5$  (потери тепла в окружающую среду через обшивку котла) ниже нормативного значения (0,5 % Q). Снаружи котел облицован Оцинкованным покрытием (20), что позволяет сохранить эффектный внешний вид на протяжении всего срока службы.

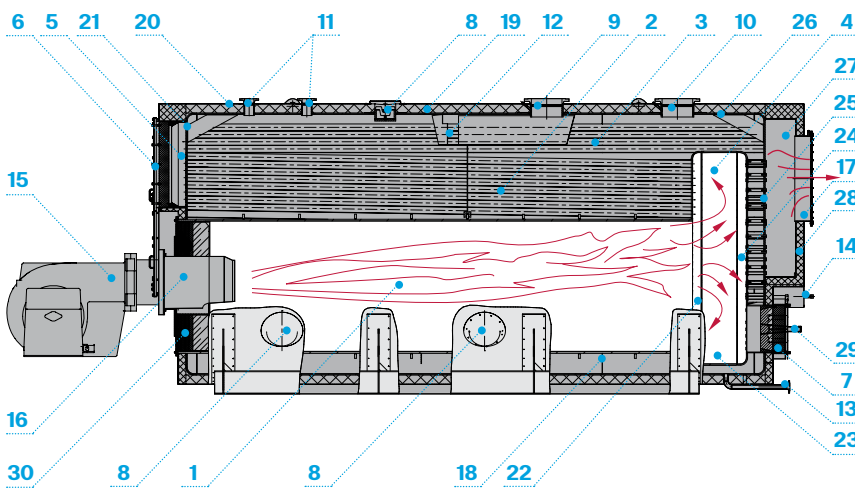
Дренажный патрубок котла (13) расположен в нижней его части и служит для полного или частичного удаления теплоносителя из внутренней полости. Дренажный патрубок дымовой коробки (14) расположен в нижней ее части и служит для удаления конденсата, образовавшегося в котле при пусках из холодного состояния.

В верхней части котла на Обечайке наружного кожуха (26) имеются специальные грузоподъемные проушины, являющиеся местами строповки при перемещении котлов, их погрузке и выгрузке.

Трехходовая схема газового тракта котла с низкой теплонапряженностью камеры сгорания обеспечивает удобную настройку режимов горения котла и минимизирует содержание NOx в уходящих дымовых газах.

Низкое аэродинамическое сопротивление котла и соответствующие габариты жаровой трубы позволяют наиболее оптимально подобрать горелочное устройство.

## Схема котла ТТ150 18–20 МВт



Принципиальная схема работы котла ТТ150 18–20 МВт

- |                                  |                                       |                                       |
|----------------------------------|---------------------------------------|---------------------------------------|
| 1 Жаровая труба                  | 9 Патрубок входа теплоносителя        | 17 Патрубок отвода уходящих газов     |
| 2 Дымогарные трубы второго хода  | 10 Патрубок выхода теплоносителя      | 18 Стальные несущие опоры             |
| 3 Дымогарные трубы третьего хода | 11 Патрубки аварийной линии           | 19 Теплоизоляция котла                |
| 4 Первая поворотная камера       | 12 Водонаправляющий элемент           | 20 Облицовочное оцинкованное покрытие |
| 5 Вторая поворотная камера       | 13 Дренажный патрубок котла           | 21 Передняя трубная доска             |
| 6 Фронтальные дверцы котла       | 14 Дренажный патрубок дымовой коробки | 22 Трубное днище поворотной камеры    |
| 7 Смотровой люк жаровой трубы    | 15 Горелочное устройство              | 23 Обечайка поворотной камеры         |
| 8 Смотровые люки водяной полости | 16 Горелочная плита                   | 24 Анкерное днище поворотной камеры   |
|                                  |                                       | 25 Заднее корпусное днище             |
|                                  |                                       | 26 Обечайка наружного кожуха котла    |
|                                  |                                       | 27 Дымовая коробка                    |
|                                  |                                       | 28 Смотровые лючки дымовой коробки    |
|                                  |                                       | 29 Смотровой глазок                   |
|                                  |                                       | 30 Фурма                              |

## Технические характеристики котла ТТ150

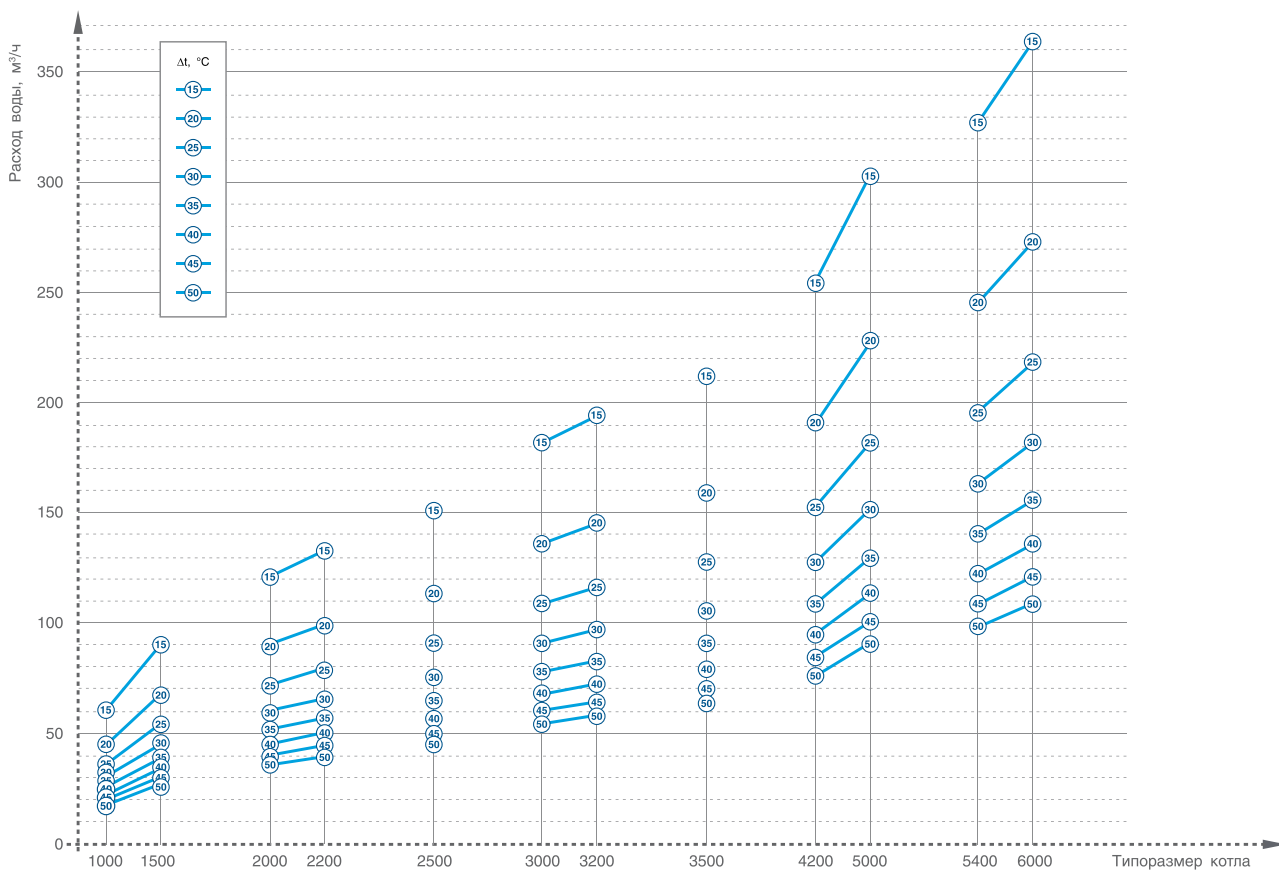
Наименование параметра	Значение
Максимальная температура на выходе из котла, °С	150
Минимальная температура на входе в котел, °С	60
Максимальное рабочее избыточное давление воды, МПа	1,0
Минимальный расход воды, м³/ч	Не регламентируется
Минимальная мощность первой ступени горелки, %	10
Назначенный срок службы, лет, не менее	25
Назначенный ресурс, ч, не менее	200000

Номинальная теплопроизводительность, кВт	1000	1500	2000	2200	2500	3000	3200	3500	4200	5000	5400	6000
Номинальный расход воды в зависимости от $\Delta t$ , м³/ч	см. график											
Гидравлическое сопротивление водяного тракта при расходе теплоносителя в зависимости от $\Delta t$ , Па	см. график											
Эксплуатационный КПД, %	не менее 94											
КПД на максимальной нагрузке, %	92,2	90,2	91,1	90,6	90,5	91,0	90,7	92,0	93,6	93,1	92,9	92,5
КПД при использовании экономайзера, %	95,1	93,9	94,7	94,5	94,3	94,4	94,2	94,7	95,6	95,2	95,1	94,8
Температура уходящих газов, °С	188	230	211	221	223	212	219	192	159	170	174	182
Температура уходящих газов при наличии экономайзера, °С	128	153	136	141	145	143	147	136	118	126	129	134
Расход уходящих газов, кг/с	0,44	0,67	0,88	0,97	1,11	1,32	1,42	1,53	1,80	2,15	2,33	2,60
Аэродинамическое сопротивление газового тракта для максимальной мощности, Па	231	607	748	938	970	898	1046	1245	1039	1549	1061	1355
Объем топки, м³	0,86	0,86	1,37	1,37	1,50	2,21	2,21	2,46	3,29	3,29	4,19	4,19
Водяной объем котла, м³	1,82	1,86	2,59	2,59	2,70	3,80	3,80	4,29	5,13	5,13	5,48	5,48
Масса сухого котла (допуск на массу 4,5%), кг	3446	3482	4759	4862	5305	7255	7338	8246	10433	10500	12392	12574

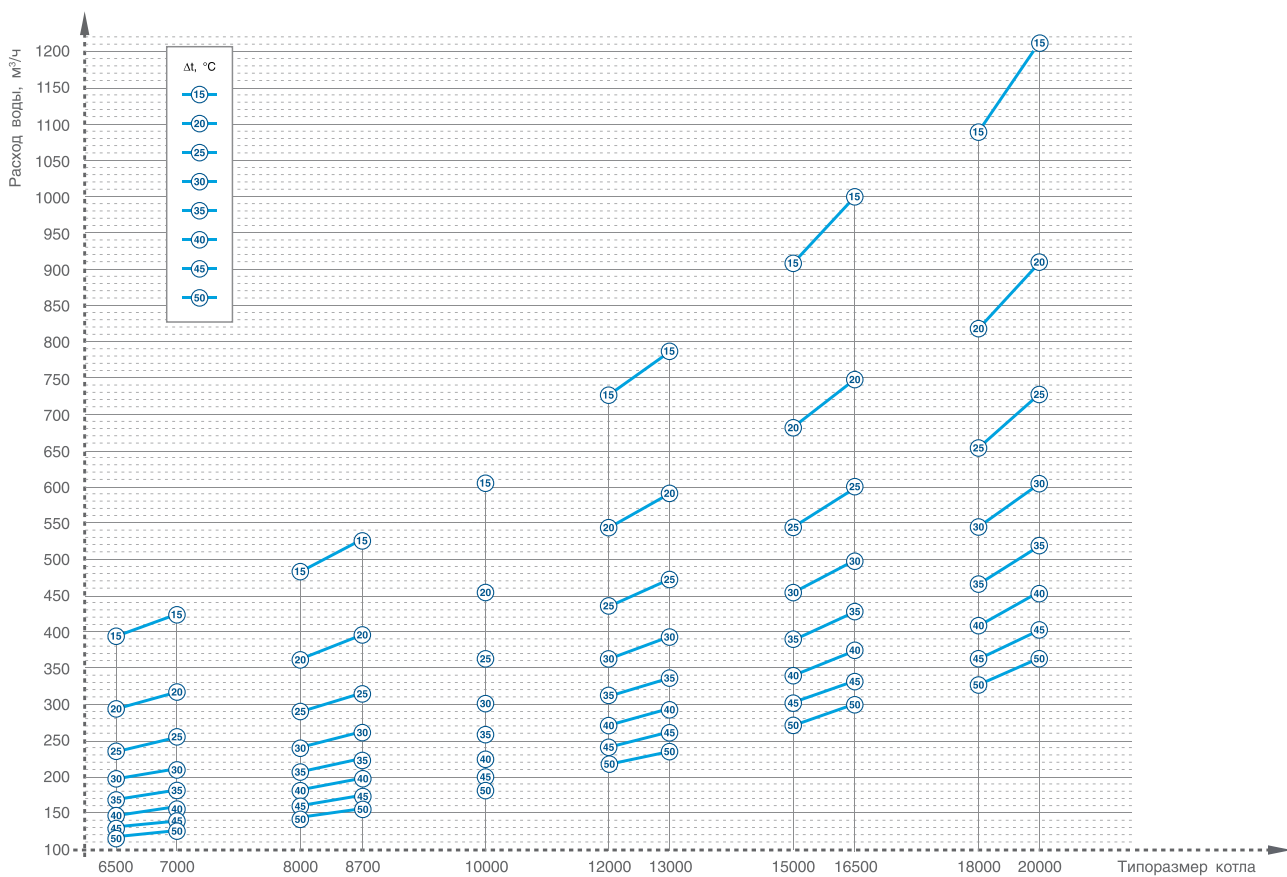
Номинальная теплопроизводительность, кВт	6500	7000	8000	8700	10000	12000	13000	15000	16500	18000	20000
Номинальный расход воды в зависимости от $\Delta t$ , м³/ч	см. график										
Гидравлическое сопротивление водяного тракта при расходе теплоносителя в зависимости от $\Delta t$ , Па	см. график										
Эксплуатационный КПД, %	не менее 94										
КПД на максимальной нагрузке, %	92,2	91,9	92,5	92,2	92,7	91,4	91,1	92,6	92,2	93,2	92,8
КПД при использовании экономайзера, %	95,0	94,8	94,9	94,6	94,8	94,0	93,8	94,9	94,6	95,1	94,8
Температура уходящих газов, °С	188	195	182	189	178	204	211	180	188	168	175
Температура уходящих газов при наличии экономайзера, °С	131	135	133	138	134	151	156	133	139	129	135
Расход уходящих газов, кг/с	2,83	3,06	3,47	3,79	4,33	5,27	5,72	6,50	7,18	7,75	8,65
Аэродинамическое сопротивление газового тракта для максимальной мощности, Па	1062	1263	1217	1478	1394	1420	1712	1744	2178	1344	1712
Объем топки, м³	5,14	5,14	6,55	6,55	8,47	10,72	10,72	13,70	13,70	19,04	19,04
Водяной объем котла, м³	6,98	6,98	8,85	8,85	11,22	14,17	14,17	18,08	18,08	35,00	35,00
Масса сухого котла (допуск на массу 4,5%), кг	15593	15838	18606	18631	21835	25441	25947	31779	32405	41301	41853

Все данные указаны для природного газа по ГОСТ 5542–2022.

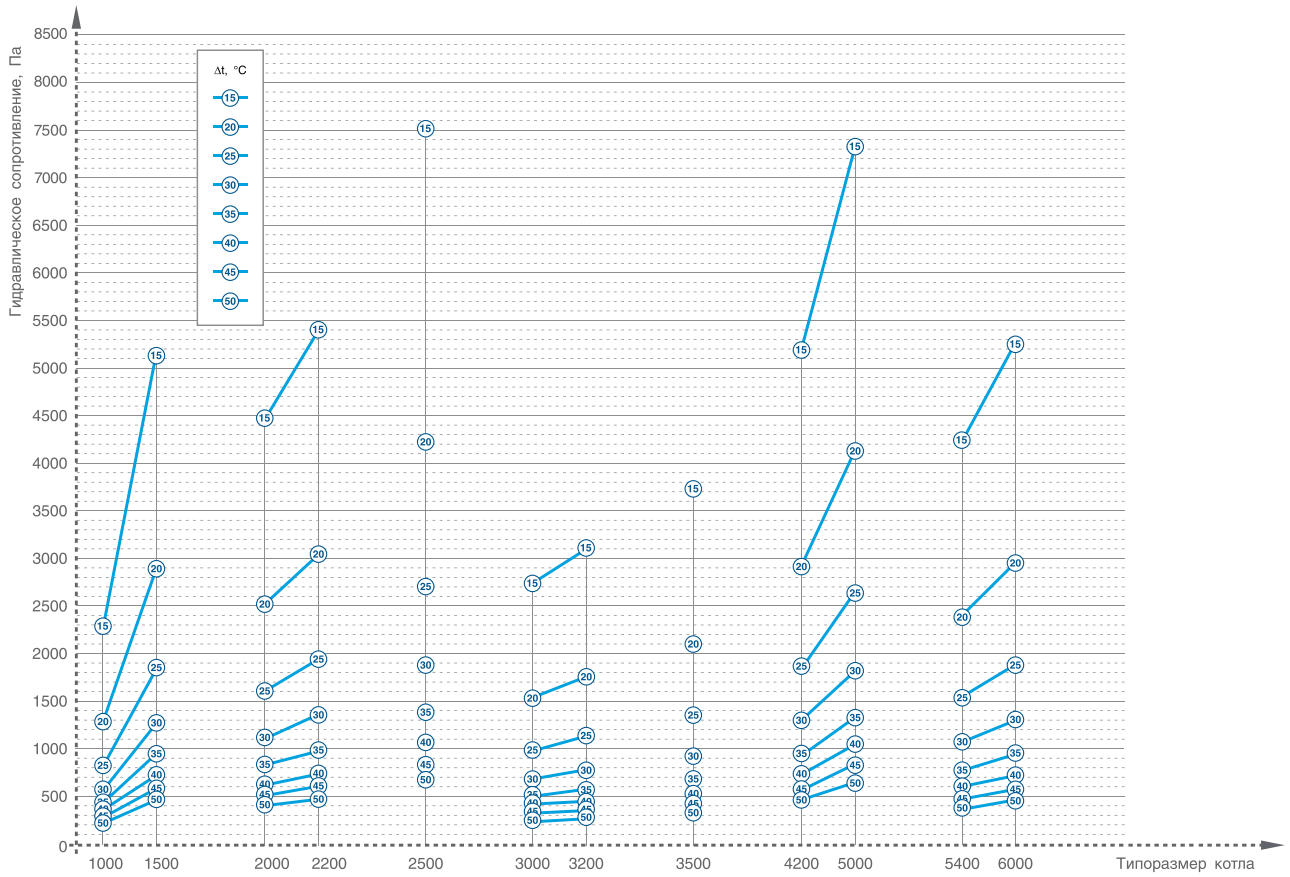
Значения указаны для температурного графика 70–130 °С.



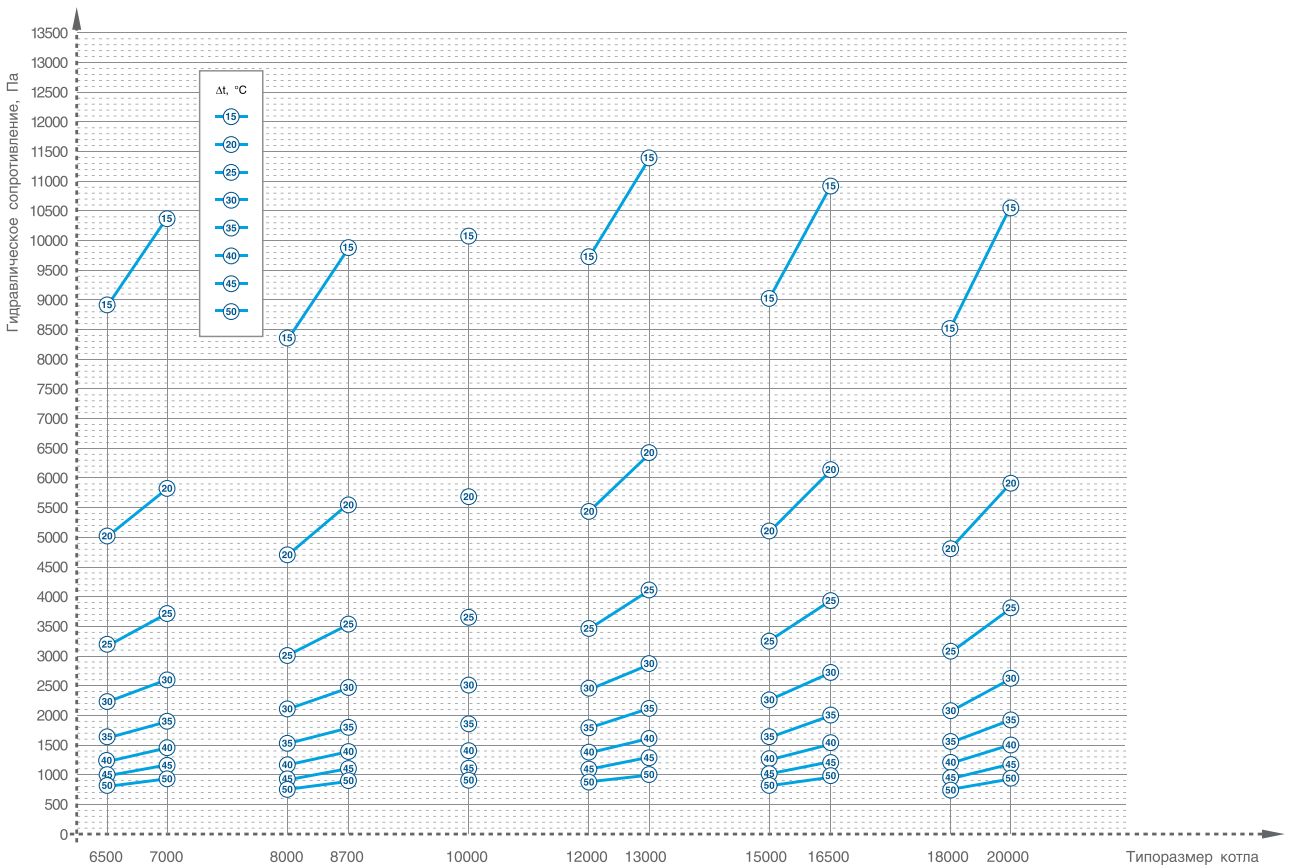
Зависимость расхода воды котлов ТТ150 от Δt



Зависимость расхода воды котлов ТТ150 от Δt. Продолжение

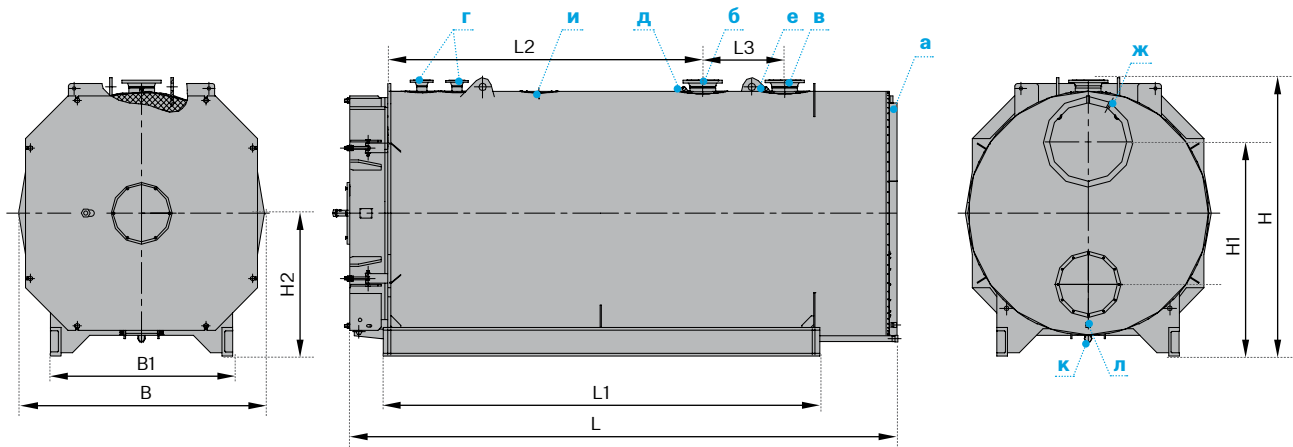


Зависимость гидравлического сопротивления котлов ТТ150 от Δt

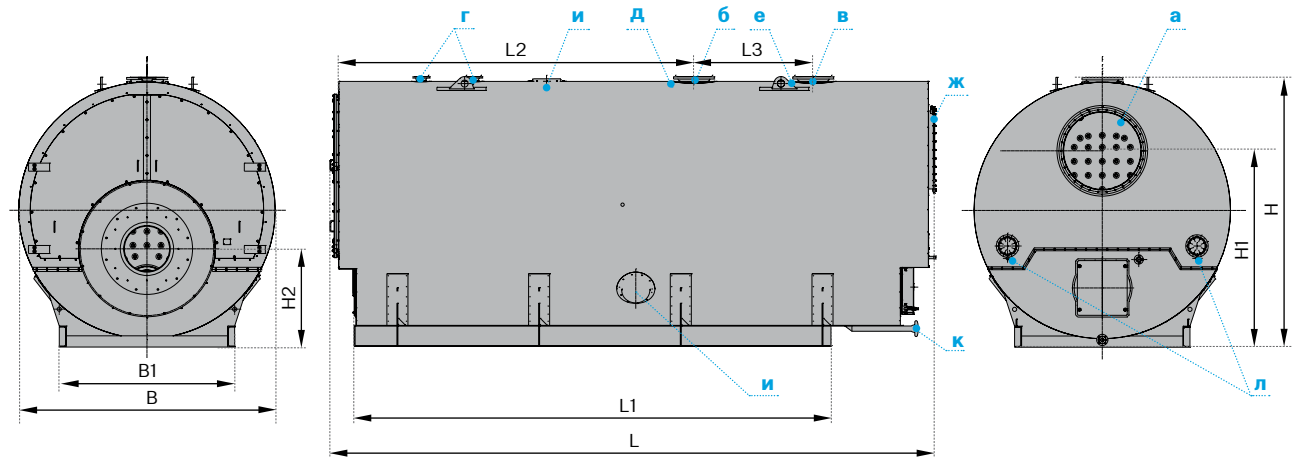


Зависимость гидравлического сопротивления котлов ТТ150 от Δt. Продолжение

## Габаритные и присоединительные размеры котла ТТ150



Габаритные и присоединительные размеры котлов 1–16,5 МВт



Габаритные и присоединительные размеры котлов 18–20 МВт

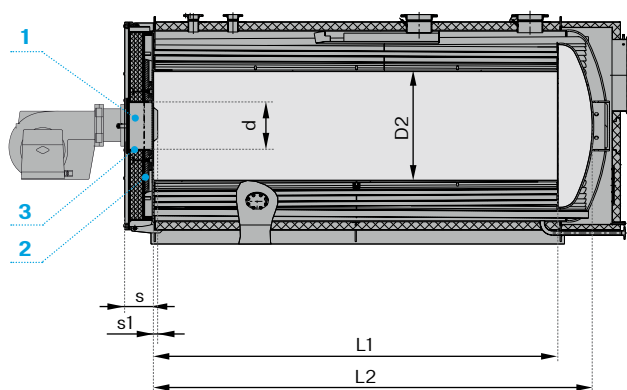
Номинальная теплопроизводительность, кВт		1000	1500	2000	2200	2500	3000	3200	3500	4200	5000	5400	6000
Наименование патрубка	Обозначение												
Отвод уходящих газов, Ду, мм	а	350	350	500	500	500	500	500	500	650	650	650	650
Вход теплоносителя, Ду, мм	б	125	125	150	150	150	200	200	200	200	200	250	250
Выход теплоносителя, Ду, мм	в	125	125	150	150	150	200	200	200	200	200	250	250
Предохранительный клапан, Ду, мм	г	2×50	2×50	2×65	2×65	2×65	2×65	2×65	2×65	2×80	2×80	2×80	2×80
Датчик температуры, вход теплоносителя	д	G ½ – В											
Датчик температуры, выход теплоносителя	е	G ½ – В											
Датчик температуры, отвод дымовых газов	ж	G ½ – В											
Люк смотровой водяной полости, мм	з	225×160											
Слив котловой воды	и	G 1½ – В										50	
Отвод конденсата дымовой коробки	л	G 1 – В											

Номинальная теплопроизводительность, кВт		6500	7000	8000	8700	10000	12000	13000	15000	16500	18000	20000
Наименование патрубка	Обозначение											
Отвод уходящих газов, Ду, мм	а	800	800	800	800	900	1000	1000	1000	1000	1100	1100
Вход теплоносителя, Ду, мм	б	250	250	300	300	300	350	350	400	400	400	400
Выход теплоносителя, Ду, мм	в	250	250	300	300	300	350	350	400	400	400	400
Предохранительный клапан, Ду, мм	г	2×100	2×100	2×100	2×100	2×125	2×125	2×125	2×125	2×125	2×125	2×125
Датчик температуры, вход теплоносителя	д	G ½ – В										
Датчик температуры, выход теплоносителя	е	G ½ – В										
Датчик температуры, отвод дымовых газов	ж	G ½ – В										
Люк смотровой водяной полости	и	Ду 150 2 шт.									3×230×330	
Слив котловой воды	к	50										
Отвод конденсата дымовой коробки	л	G 1 – В										

Номинальная теплопроизводительность, кВт		1000	1500	2000	2200	2500	3000	3200	3500	4200	5000	5400	6000
Габаритные размеры	Обозначение												
Длина котла, мм	L	3038	3038	3340	3340	3590	3978	3978	4378	4675	4675	4964	4964
Ширина котла, мм	B	1540	1540	1740	1740	1740	1940	1940	1940	2100	2100	2200	2200
Высота котла, мм	H	1768	1768	1968	1968	1968	2168	2168	2168	2326	2326	2436	2436
Длина опорной рамы, мм	L1	2294	2294	2522	2522	2772	3047	3047	3447	3730	3730	3999	3999
Ширина опорной рамы, мм	B1	910	910	1152	1152	1152	1152	1152	1152	1556	1556	1556	1556
Высота оси патрубка отвода дымовых газов, мм	H1	1360	1360	1520	1520	1520	1720	1720	1720	1805	1805	1888	1888
Высота оси амбразуры двери, мм	H2	910	910	1010	1010	1010	1110	1110	1110	1205	1205	1260	1260
Расстояние от фронта котла до патрубка входа теплоносителя, мм	L2	1363	1363	1683	1683	1878	2078	2078	2428	2676	2676	2678	2678
Расстояние между патрубками входа и выхода теплоносителя, мм	L3	400	400	550	550	550	600	600	600	700	700	800	800

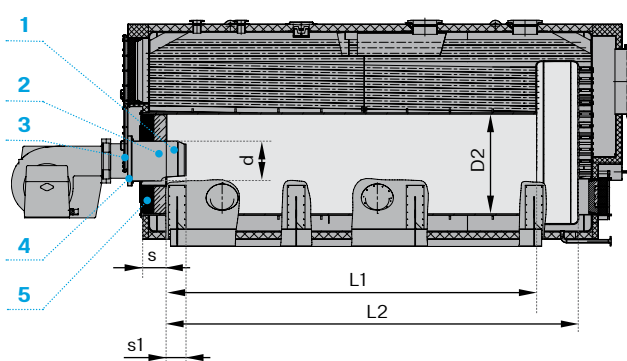
Номинальная теплопроизводительность, кВт		6500	7000	8000	8700	10000	12000	13000	15000	16500	18000	20000
Габаритные размеры	Обозначение											
Длина котла, мм	L	5249	5249	5648	5648	6290	6805	6805	7461	7461	8636	8636
Ширина котла, мм	B	2352	2352	2500	2500	2680	2860	2860	3060	3060	3647	3647
Высота котла, мм	H	2574	2574	2710	2710	2862	3074	3074	3276	3276	3841	3841
Длина опорной рамы, мм	L1	4200	4200	4500	4500	5135	5470	5470	6135	6135	6300	6300
Ширина опорной рамы, мм	B1	1580	1580	1800	1800	1800	1820	1820	1940	1940	2500	2500
Высота оси патрубка отвода дымовых газов, мм	H1	1970	1970	2070	2070	2130	2364	2364	2514	2514	2800	2800
Высота оси амбразуры двери, мм	H2	1314	1314	1370	1370	1450	1564	1564	1664	1664	1400	1400
Расстояние от фронта котла до патрубка входа теплоносителя, мм	L2	2884	2884	3098	3098	3355	3354	3354	3724	3724	4693	4693
Расстояние между патрубками входа и выхода теплоносителя, мм	L3	900	900	1000	1000	1400	1600	1600	2000	2000	1700	1700

## Размеры топки котла ТТ150



Установка горелки котла ТТ150 1–16,5 МВт

- 1 Пламенная голова горелки
- 2 Жесткая теплоизоляция фронтальной двери
- 3 Эластичный теплоизоляционный материал



Установка горелки котла ТТ150 18–20 МВт

- 1 Пламенная голова горелки
- 2 Эластичный теплоизоляционный материал
- 3 Промежуточный фланец для установки горелки
- 4 Установочная плита горелки
- 5 Фурма

Номинальная теплопроизводительность, кВт	1000	1500	2000	2200	2500	3000	3200	3500	4200	5000	5400	6000
Диаметр установочного отверстия, d, мм	300	300	380	380	380	450	450	450	450	450	450	450
Толщина крышки с учетом переходной плиты, s, мм	250	250	300	300	300	350	350	350	350	350	350	350
Установочный размер горелки, s1, мм	20–60											
Диаметр жаровой трубы, D2, мм	650	650	780	780	780	900	900	900	1000	1000	1100	1100
Длина жаровой трубы, L1, мм	2225	2225	2435	2435	2685	2975	2975	3375	3650	3650	3926	3926
Длина топочной камеры, L2, мм	2459	2459	2708	2708	2958	3293	3293	3693	3990	3990	4273	4273

Номинальная теплопроизводительность, кВт	6500	7000	8000	8700	10000	12000	13000	15000	16500	18000	20000	
Диаметр установочного отверстия, d, мм	500	500	590	590	590	730	730	730	730	760	760	
Толщина крышки с учетом переходной плиты, s, мм	350	350	350	350	350	350	350	350	350	472	472	
Установочный размер горелки, s1, мм	20–60											
Диаметр жаровой трубы, D2, мм	1180	1180	1280	1280	1380	1500	1500	1600	1600	1700	1700	
Длина жаровой трубы, L1, мм	4105	4105	4470	4470	5105	5405	5405	6105	6105	6250	6250	
Длина топочной камеры, L2, мм	4503	4503	4890	4890	5540	5893	5893	6616	6616	6950	6950	

## Подбор и установка горелки

Горелочные устройства должны обеспечивать надежное воспламенение и устойчивое горение топлива без отрыва и проскока пламени в заданном диапазоне режимов работы, не допускать выпадения капель топлива на поверхность топки.

Аэродинамические характеристики горелок и их размещение должны обеспечивать равномерное заполнение топки факелом без наброса его на стены и исключать образование застойных и плохо вентилируемых зон в объеме топки.

Заказчик может самостоятельно выполнить подбор горелки при соблюдении требований РЭ котла и рекомендаций производителя горелочных устройств. В этом случае при заказе котла требуется указывать тип горелочного устройства, чтобы завод-изготовитель при необходимости смог произвести доработку формы под конкретный тип горелки.

Горелки, используемые с котлами ТЕРМОТЕХНИК, должны иметь принудительную подачу воздуха с регулируемым коэффициентом избытка воздуха. Пуск горелок, продувка камеры сгорания, работа, выключение должны производиться автоматически. Котлы ТЕРМОТЕХНИК тип ТТ150 эксплуатируются с избыточным давлением в топочной камере. При подборе горелок необходимо учитывать:

- длину и диаметр топки;
- аэродинамическое сопротивление котла.

На котлах ТЕРМОТЕХНИК тип ТТ150 разрешается применять автоматические многоступенчатые и модулируемые горелки (газовые, жидкотопливные или комбинированные).

Горелки должны иметь сертификат соответствия требованиям промышленной безопасности, а также обеспечивать безопасную и экономичную эксплуатацию котлов. Горелочные устройства должны иметь паспорт организации-изготовителя, в котором должны быть указаны основные сведения (наименование и адрес изготовителя, заводской номер, дата изготовления,

конструктивные решения, основные размеры, параметры рабочих сред, тип, мощность, а также регулировочный диапазон, основные технические характеристики и др.). Форма паспорта устройства устанавливается изготовителем. Все горелочные устройства должны в установленном порядке пройти соответствующие испытания (приемо-сдаточные, сертификационные, аттестационные, типовые).

### Монтаж горелки

Монтаж горелочного устройства должен производиться персоналом специализированной организации, имеющей разрешение на выполнение данного вида работ, в соответствии с требованиями производителя горелки. Размеры для установки горелки указаны в таблице.

Персонал, который выполняет установку и в последующем наладку горелочного устройства, должен быть обучен и обеспечен необходимыми средствами индивидуальной защиты. Перед монтажом горелки снимите транспортную упаковку, убедитесь, что горелка соответствует проектным требованиям, разработанным для данного котла. До установки пламенной головы горелки необходимо проверить наличие термоизолирующей прокладки между котлом и установочной плитой горелки. После установки пламенной головы горелки в передней дверце котла необходимо уплотнить кольцевой зазор между Пламенной головой горелки **1** и Жесткой теплоизоляцией фронтальной двери — футеровкой дверцы **2** — Эластичным жаропрочным теплоизоляционным материалом **3** (входит в комплект поставки котла). Размеры, необходимые для установки горелки, указаны на рисунках.

Подвод топлива к горелкам, требования к запорной регулирующей и отсечной (предохранительной) арматуре, перечень необходимых защит и блокировок, а также требования к приготовлению и подаче топлива регламентируются для каждого вида топлива по нормативно-технической документации.

## Качество котловой воды

Эксплуатация котлов без докотловой или внутрикотловой обработки воды запрещается. Особое внимание необходимо уделять качеству

котловой воды, которое в большинстве случаев является определяющим фактором, влияющим на срок службы котла и всего котельного оборудования.

Водный режим должен обеспечивать работу котла без повреждения его элементов вследствие отложений накипи и шлама или в результате коррозии металла.

Состав воды на входе в котел должен соответствовать указанным величинам показателей, приведенных в таблице. Меры по достижению нормативных показателей воды изложены в РД 24.031.120—91.

Способ водоподготовки должен выбираться специализированной организацией. В помещении котельной должен постоянно находиться журнал по водоподготовке, в который необходимо регулярно заносить всю информацию по водно-химическому режиму котла. В качестве теплоносителя допускается использование незамерзающих жидкостей по согласованию с заводом-изготовителем.

Наименование показателя	Единицы измерения	ФПН (ПБ-574, РД 24.031.120—91)					
		Система теплоснабжения					
		Открытая			Закрытая		
		Температура сетевой воды, °С					
		115	150	200	115	150	200
Общие требования		—					
Электрическая проводимость контурной воды	µS/см	—					
Прозрачность по шрифту, не менее	см	40	40	40	30	30	30
Карбонатная жесткость	мкг-экв/кг	Для котлов на жидком и газообразном топливе					
при значении рН не более 8,5		700	600	300	700	600	300
при значении рН более 8,5		не допускается			по расчету <sup>1</sup>		
Содержание растворенного кислорода	мкг/кг	50	30	20	50	30	20
Содержание соединений железа (в пересчете на Fe)	мкг/кг		250	200	500	400	300
Значение рН при температуре 25 °С	—	от 7,0 до 8,5			от 7,0 до 11,0 <sup>2</sup>		
Общая жесткость (щелочноземельные вещества)	ммоль/л						
Содержание меди	мкг/кг	—					
Свободная углекислота	мг/кг	—					
Содержание нефтепродуктов	мг/кг	1					

<sup>1</sup> — согласно РД 24.031.120—91, черт. 1

<sup>2</sup> — для теплосетей, в которых водогрейные котлы работают параллельно с бойлерами, имеющими латунные трубки, верхнее значение рН сетевой воды не должно превышать 9,5

## Комплектация котлов

Предлагается несколько вариантов поставки котла в зависимости от оснащения оборудованием: полная комплектация, частичная комплектация и без комплектации. В полный комплект поставки входит котлоагрегат с установленным оборудованием, горелочным устройством, набором деталей и узлов согласно информации, указанной в опросном листе. Благодаря заводскому монтажу гарантируется оптимальная и надежная работа всех узлов котла. В комплекте с котлом поставляются уплотнительная вата для уплотнения кольцевого зазора между пламенной головкой горелочного устройства и жесткой теплоизоляцией фронтальной двери,

а также ответный фланец патрубка выхода дымовых газов (на котлах до 6 МВт включительно патрубков уходящих газов не имеет фланцевого соединения). По желанию заказчика котел может поставляться с частичной комплектацией оборудования (котел, оснащенный горелкой и сбросными клапанами, а также эксплуатационная документация) или без комплектации (котел с эксплуатационной документацией). В последнем случае заказчик самостоятельно производит комплектацию котлов горелками, приборами безопасности и автоматикой. При заказе необходимо выбрать вид комплектации и при необходимости согласовать объем поставки.

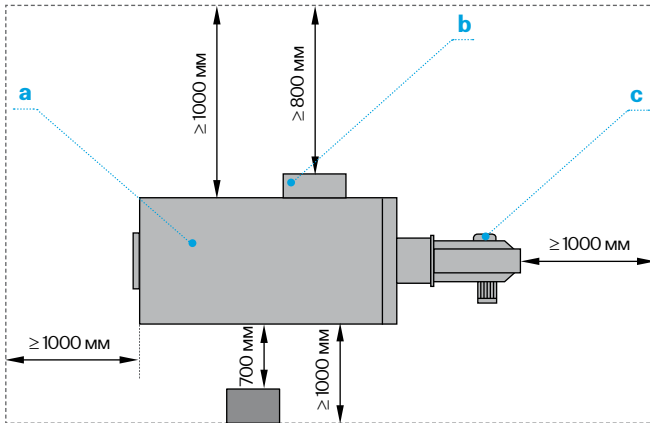
## Принадлежности котлов

В зависимости от желания заказчика компания ЭНТРОПОС может поставить по дополнительному запросу следующие принадлежности для котлов:

	Плита под горелку
	Фланец под горелку
	Коллектор группы безопасности для подключения датчиков и контрольно-измерительных приборов
	Ограничители минимального и максимального давления
	Предохранительные клапаны
	Датчики температуры
	Клапан трехходовой
	Котловой насос
Другие принадлежности для монтажа и обслуживания котлов	

## Размещение котлов

Объемно-планировочные и конструктивные решения по размещению котлов должны соответствовать действующим территориальным нормам и правилам.



- a** Котел
- b** Автоматика котла
- c** Горелочное устройство

## Транспортирование

Котлы упакованы в специальные чехлы. Все патрубки и отверстия заглушены. Могут транспортироваться любым видом транспорта.

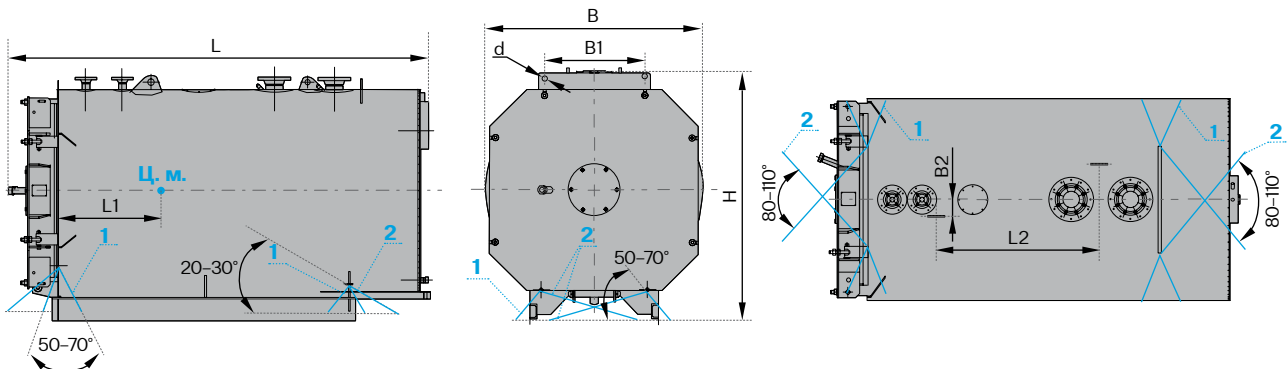
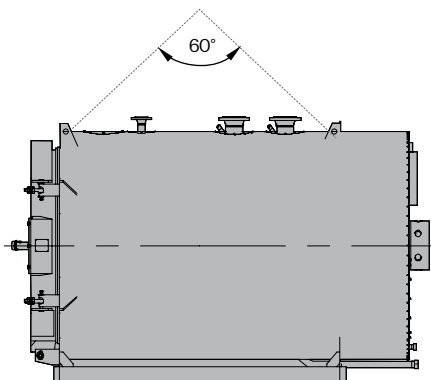


Схема транспортировки котла ТТ150 1-16,5 МВт



Принципиальная схема строповки котла ТТ150 1-16,5 МВт

### Условные обозначения:

- — центр масс
- средство крепления
- 1** — защита от опрокидывания
- 2** — диагональное крепление

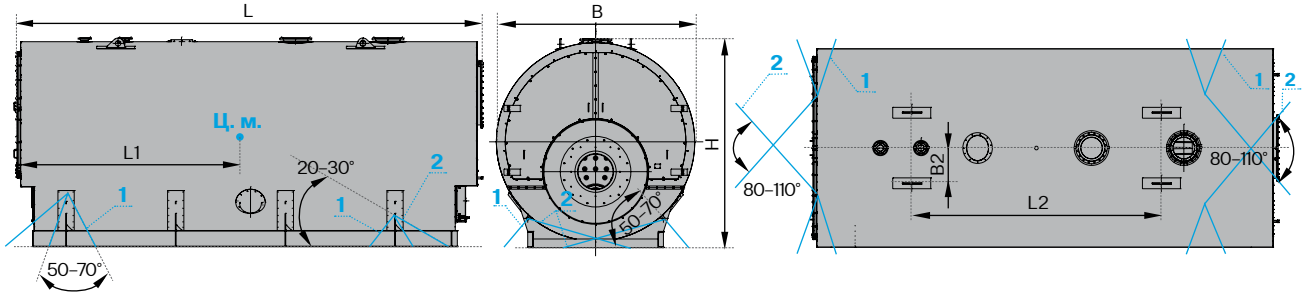
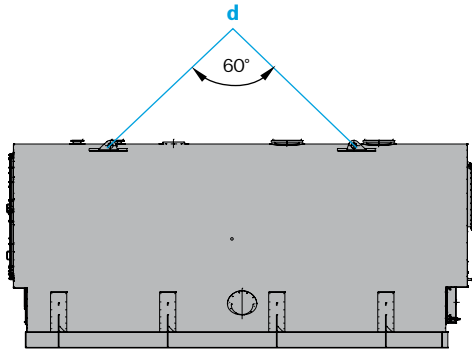


Схема транспортировки котла ТТ150 18–20 МВт



Принципиальная схема строповки котла ТТ150 18–20 МВт

**Условные обозначения:**

- — центр масс
- средство крепления
- 1** — защита от опрокидывания
- 2** — диагональное крепление
- d** — обухи для строповки

Наименование	Численное значение												
	Номинальная теплопроизводительность, кВт	1000	1500	2000	2200	2500	3000	3200	3500	4200	5000	5400	6000
Длина, L, мм		3183	3183	3485	3485	3735	4134	4134	4532	4830	4830	5104	5104
Ширина, В, мм		1540	1540	1740	1740	1740	1940	1940	1940	2100	2100	2200	2200
Высота, Н, мм		1768	1768	1968	1968	1968	2168	2168	2168	2326	2326	2436	2436
Расстояние, В1, мм		—	—	1150	1150	1150	1150	1150	1150	1150	1150	1150	1150
Расстояние, В2, мм		299	299	299	299	299	317	317	317	375	375	375	375
Диаметр отверстия, d, мм		—	—	28	28	28	28	28	28	28	28	28	28
Центр масс, L1, мм		1119	1119	1217	1217	1344	1518	1518	1718	1843	1843	1971	1971
Расстояние, L2, мм		2107	2107	2328	2328	2578	2855	2855	3255	2300	2300	2325	2325
Масса, т, кг		3446	3482	4759	4862	5305	7255	7338	8246	10433	10500	12392	12574

Наименование	Численное значение											
	Номинальная теплопроизводительность, кВт	6500	7000	8000	8700	10000	12000	13000	15000	16500	18000	20000
Длина, L, мм		5400	5400	5805	5805	6336	6942	6942	7602	7602	8629	8629
Ширина, В, мм		2352	2352	2500	2500	2680	2860	2860	3060	3060	3647	3647
Высота, Н, мм		2574	2574	2710	2710	2900	3074	3074	3276	3276	3841	3841
Расстояние, В1, мм		1150	1150	1150	1150	1150	1150	1150	1150	1150	—	—
Расстояние, В2, мм		460	460	480	480	330	380	380	380	380	650	650
Диаметр отверстия, d, мм		28	28	28	28	28	28	28	28	28	—	—
Центр масс, L1, мм		2101	2101	2271	2271	2674	2833	2833	3210	3210	4047	4047
Расстояние, L2, мм		2655	2655	3400	3400	3800	3955	3955	4355	4355	4500	4500
Масса, т, кг		15593	15838	18606	18631	21835	25441	25947	31779	32405	41301	41853