

16. Вентиляторы осевые ВО 14-320



ВО 14-320
ВО 14-320 Р, В (В1)
ВО 14-320 ВКЗ (В2)
Аналог:
ВО 06-300

№3,15
№4
№5
№6,3
№8
№10
№12,5

16.1. Общие сведения

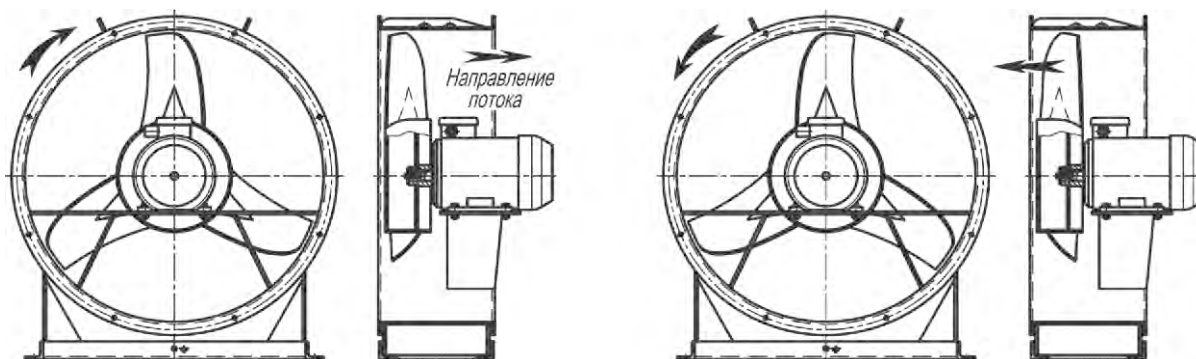
- Низкого давления
- Одностороннего всасывания
- Количество лопаток — №3,15; №4; №5; №6,3; №8; №10 — 3 шт.
№12,5 — 5 шт.

16.2. Назначение

Вентиляторы типа ВО 14-320 применяются в стационарных системах вентиляции и воздушного отопления производственных, общественных, жилых зданиях.

16.3. Варианты изготовления

- **ВО 14-320** — общего назначения из углеродистой стали
- **ВО 14-320 Р, В (В1)** — взрывозащищенные из разнородных металлов
- **ВО 14-320 ВКЗ (В2)** — взрывозащищенные из алюминиевых сплавов



Исполнение 1

Исполнение 2

Рис. 167. Варианты исполнения вентиляторов осевых ВО 14-320.

16.4. Условия эксплуатации

Вентиляторы эксплуатируются в условиях умеренного (У) и тропического (Т) климата второй и третьей категории размещения по ГОСТ 15150-69.

При обеспечении защиты двигателя от атмосферных воздействий допускается использование вентиляторов в условиях умеренного климата первой категории размещения.

Вентиляторы могут эксплуатироваться в сейсмически опасных зонах.

Температура окружающей среды от -40°C до $+40^{\circ}\text{C}$ (45°C для вентиляторов тропического исполнения).

Вентиляторы используются для перемещения воздуха и других газовых смесей с содержанием пыли и твердых примесей не более 100 мг/м^3 и не содержащих липких веществ и волокнистых материалов.

Информация по температуре перемещаемой среды вентиляторами, а также ограничения условий эксплуатации взрывозащищенных вентиляторов находятся в таблице «Исполнение вентиляторов по назначению и материалам» (стр. 9-10).

16.5. Технические характеристики

Таб. 71. Технические характеристики вентиляторов осевых ВО 14-320.

№ вент.	Электродвигатель		Параметры в рабочей зоне		Масса вентилятора, кг	Объем вентилятора V, м ³
	Мощность, кВт	Частота вращения рабочего колеса, мин ⁻¹	Производительность, 10 ³ м ³ /час	Полное давление, Па		
3,15	0,18	1350	2,0-2,8	50-10	12,5	0,04
4	0,18	1350	2,3-3,7	90-53	15,5	0,07
	0,25	1320	2,3-3,7	90-53	16,8	
	0,75	2820	4,9-7,9	410-240	20	
5	0,37	1320	4,6-6,5	145-75	22,0	0,11
6,3	0,37	900	7,0-9,9	95-65	33,4	0,12
	1,1	1420	10,4-15,5	230-150	36,5	
8	3	1410	21,0-27,7	320-200	75,5	0,35
10	3	950	25,3-37,0	220-140	120	0,7
12,5	3	720	35,0-53,5	193-125	199,2	1,1
	7,5	960	35,0-53,5	340-225	232	

16.6. Габаритные и присоединительные размеры

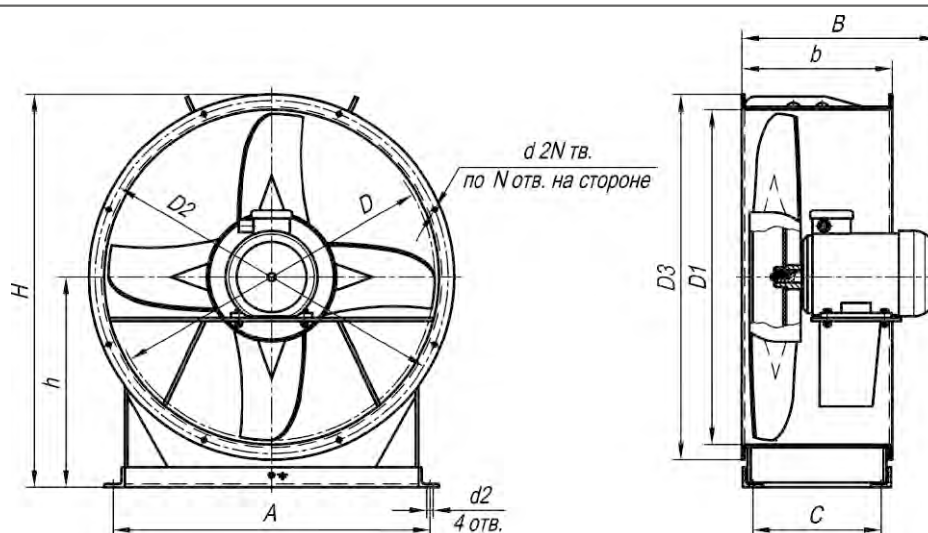


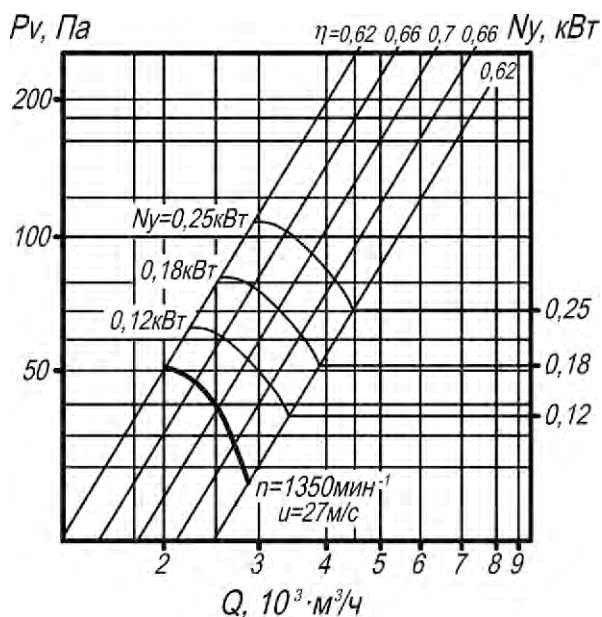
Рис. 168. Габаритные и присоединительные размеры вентиляторов осевых типа ВО 14-320.

Таб. 72. Габаритные и присоединительные размеры вентиляторов осевых типа ВО 14-320.

№ вент.	Размеры, мм												N
	D	D1	D2	D3	d	d2	A	Bmax	b	C	H	h	
3,15	315	320	345	370	8	12	270	347	213	95	452	240	8
4	400	405	430	455	10	12	350	416	260	120	524	270	8
5	500	510	535	560	10	12	450	406	260	155	615	335	8
6,3	630	640	660	690	10	12	550	446	300	200	745	400	8
8	800	820	850	880	10	14	750	508	350	265	955	515	8
10	1000	1005	1040	1102	14	14	900	643	500	330	1201	650	16
12,5	1250	1266	1310	1362	14	14	1100	683	500	350	1431	750	24

16.7. Аэродинамические характеристики

ВО 14-320 №3,15



ВО 14-320 №4

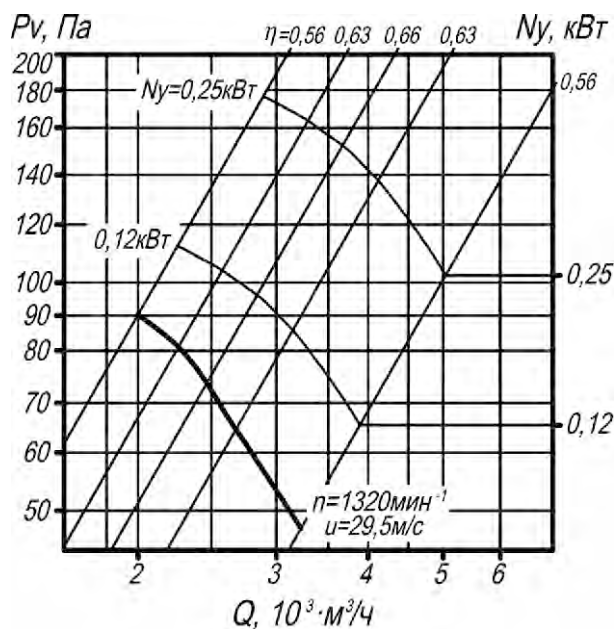
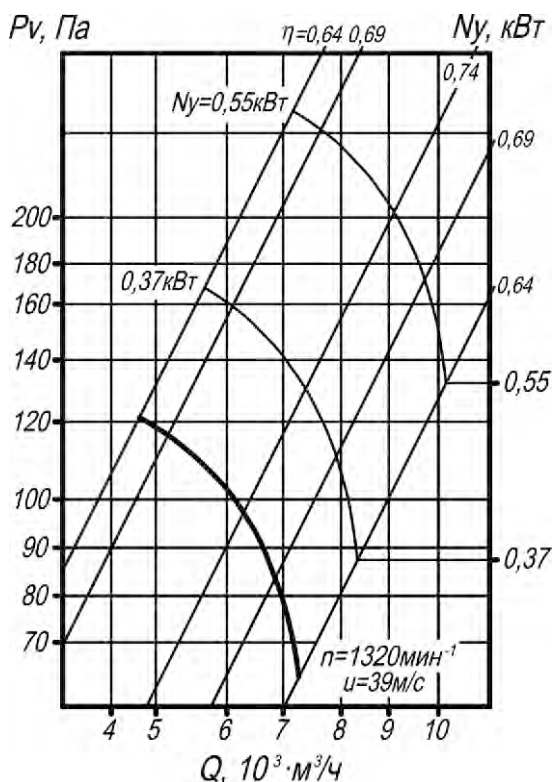
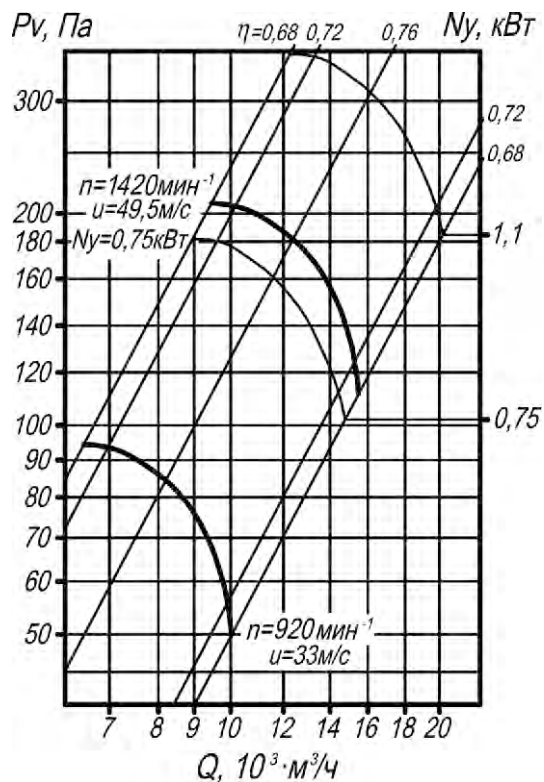


Рис. 169. Аэродинамические характеристики вентиляторов осевых ВО 14-320 №3,15; №4.

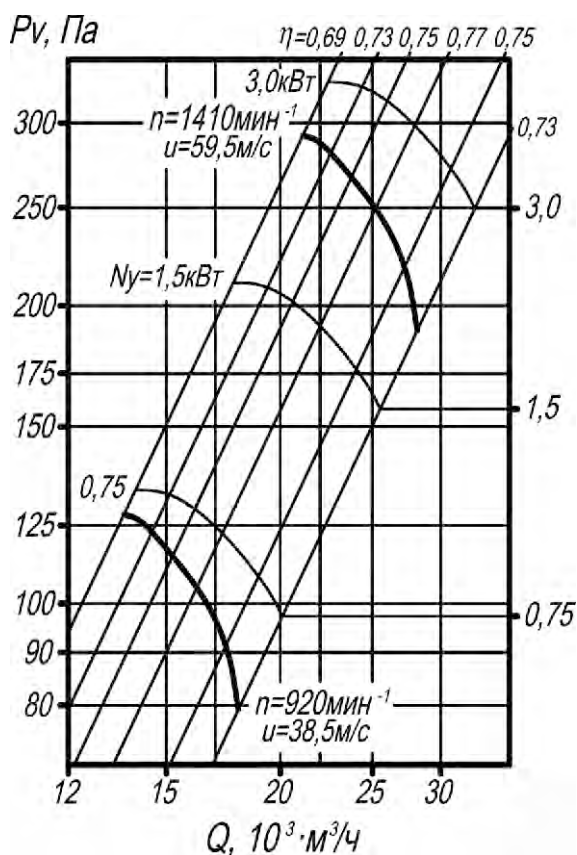
ВО 14-320 №5



ВО 14-320 №6,3



ВО 14-320 №8



ВО 14-320 №10

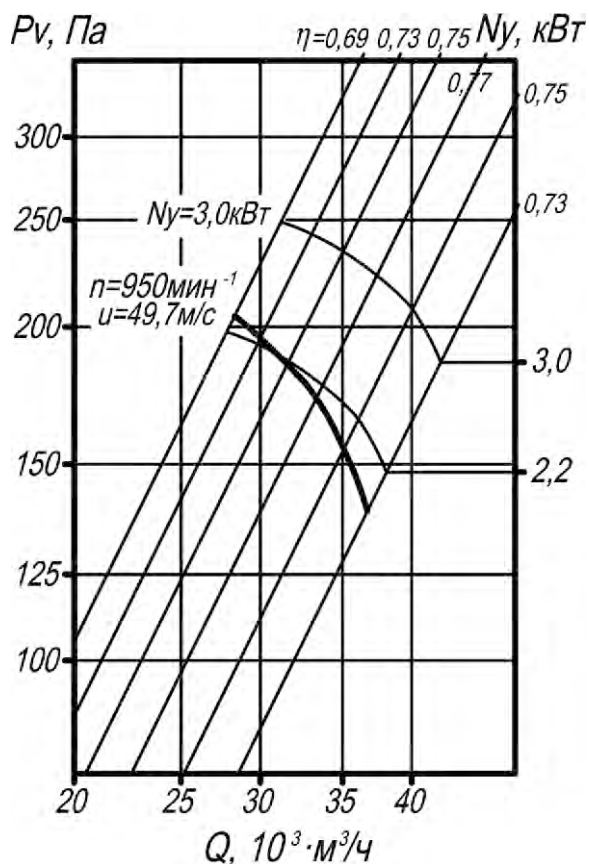


Рис. 170 Аэродинамические характеристики вентиляторов осевых ВО 14-320 №5; №6,3; №8; №10.

ВО 14-320 №12,5

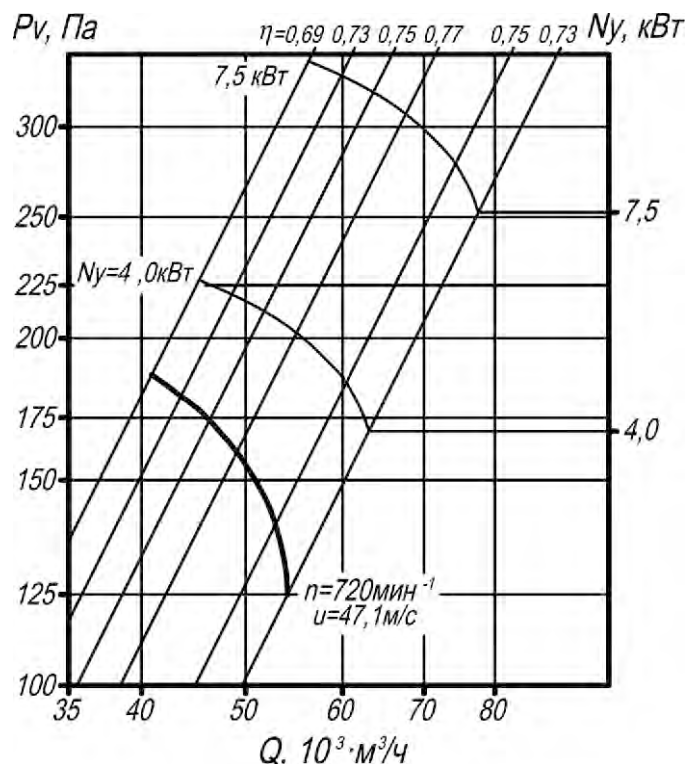


Рис. 171. Аэродинамические характеристики вентиляторов осевых ВО 14-320 №12,5.

16.8. Акустические характеристики

Таб. 73. Акустические характеристики вентиляторов осевых ВО 14-320.

№ Вент.	$n, \text{ мин}^{-1}$	Значение L_{p1} , дБ в октавных полосах f , Гц								L_{pA} , дБА
		63	125	250	500	1000	2000	4000	8000	
4	1320	64	70	69	71	69	65	59	51	73
5	1320	75	79	76	78	77	74	67	59	81
6,3	915	63	68	73	74	78	73	67	61	80
	1395	78	83	84	83	83	81	77	71	88
8	1410	84	88	91	92	89	85	79	71	93
10	950	97	100	98	99	96	89	82	74	100
12,5	720	90	94	99	100	96	90	83	73	100
	960	95	100	105	106	102	96	89	79	106

Акустические характеристики измерены со стороны нагнетания при номинальном режиме работы вентилятора. На стороне всасывания уровни звуковой мощности на 3 дБ ниже уровней, приведенных в таблице.

На границах рабочего участка аэродинамические уровни звуковой мощности на 3 дБ выше уровня звуковой мощности, соответствующего номинальному режиму работы вентилятора.